

6. При уходе за корпусом аппарата используйте мягкую ткань, смоченную в слабом моющем растворе, не содержащем таких активных растворителей как бензин, керосин, ацетон, а также моющих препаратов, имеющих абразивную основу.
7. Не реже чем один раз в год очищайте от пыли заднюю панель аппарата.
8. Регулярно промывайте приемное гнездо водой со слабым мыльным раствором.
9. Периодически промывайте лоток водоприема воды, отсоединив его от корпуса аппарата.

ВНИМАНИЕ!

Прибор не предназначен для использования лицами (включая детей) с пониженными физическими, чувственными или умственными способностями или при отсутствии у них жизненного опыта или знаний, если они не находятся под контролем или не проинструктированы об использовании прибора лицом, ответственным за их безопасность. Дети должны находиться под контролем для недопущения игры с прибором.

ПРАВИЛА УТИЛИЗАЦИИ

Аппарат не следует утилизировать с другими бытовыми отходами на территории Таможенного союза ЕАЭС. Чтобы не наносить вред человеческому здоровью и окружающей среде из-за неконтролируемой утилизации отходов необходимо проводить повторную переработку и повторное использование материалов. Чтобы вернуть использованное устройство, пожалуйста, воспользуйтесь системой возврата и сбора или обратитесь к продавцу, у которого было приобретено устройство. Они могут отправить его на экологическую переработку.

ВОЗМОЖНЫЕ НЕПОЛАДКИ И СПОСОБЫ ИХ УСТРАНЕНИЯ

ПРОБЛЕМА	ВОЗМОЖНАЯ ПРИЧИНА	СПОСОБ УСТРАНЕНИЯ
Нет нагрева воды Не горит индикатор нагрева	Аппарат не подключен к сети. Выключен тумблер нагрева воды. Перегорел предохранитель. Нет напряжения в электросети.	Подключить аппарат к электросети. Включить тумблер нагрева воды. Заменить предохранитель. Проверить наличие напряжения в электросети.
Недостаточный нагрев воды	Аппарат не успевает нагревать воду.	Дать время аппарату набрать нужную температуру воды (10-15 минут).
Возникновение шума	Аппарат установлен на неровной поверхности или соприкасается с другими предметами.	Проверить соответствие установки аппарата требованиям инструкции.
Утечка воды	Бракованный баллон. Неисправен кран.	Снять бракованный баллон, слить с любого крана 0,5 литра воды перед установкой нового баллона. Заменить кран.

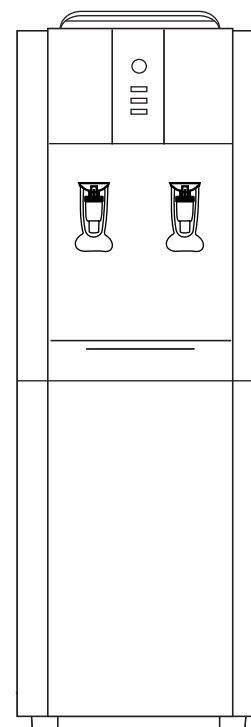
Экспортер: SIGMA HOME PRODUCTS CO., LTD.
Адрес: КИТАЙ, 3101 TOWER A, CITY SQUARE, JIABING ROAD, LUOHU DISTRICT, SHENZHEN, CHINA, 518001

Серийный номер и дата изготовления указаны на наклейке на задней стенке аппарата

Страна производства: Китай

АППАРАТ ДЛЯ НАГРЕВА ПИТЬЕВОЙ ВОДЫ

ИНСТРУКЦИЯ ПО ЭКСПЛУАТАЦИИ



МОДЕЛЬ:

- LK-AEL-47 black/silver
- LK-AEL-47 marengo/silver
- LK-AEL-47 white/silver
- LK-AEL-47c black/silver
- LK-AEL-47c marengo/silver
- LK-AEL-47c white/silver

Гарантия _____

Дата покупки _____

№ аппарата _____

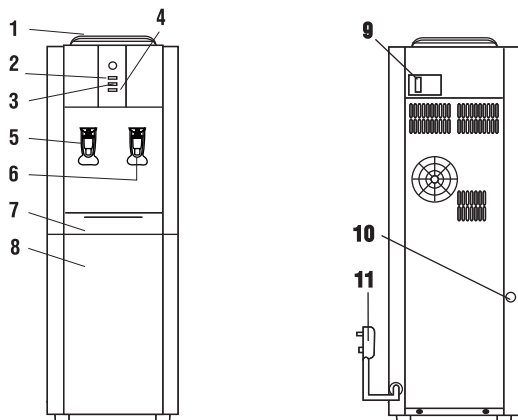
МП

Гарантийные обязательства недействительны в случае, когда повреждения вызваны неправильной эксплуатацией прибора, его транспортировкой, проникновением насекомых, мышей внутрь

При нарушении правил эксплуатации ремонт производится за счет клиента.

Гарантийный срок эксплуатации аппарата - 12 месяцев со дня продажи при соблюдении условий и правил, установленных в паспорте на аппарат.

УСТРОЙСТВО И ОПИСАНИЕ



№	Наименование	№	Наименование
1	Гнездо для бутылки с водой	7	Лоток водоприема
2	Индикатор нагрева	8	Шкафчик для мод. LK-AEL-47c
3	Индикатор питания	9	Выключение нагрева
4	Индикатор готовности горячей воды	10	Сливная пробка горячей воды
5	Кран горячей воды	11	Шнур питания
6	Кран комнатной воды		

ТЕХНИЧЕСКИЕ ХАРАКТЕРИСТИКИ

Источник питания	220В, 50Гц
Мощность нагрева	550Вт
Нагрев	90° С, 5 л/ч
Окружающая температура	10-25 °С
Предохранитель	4А, 250В

ПРИМЕЧАНИЕ: Указанные характеристики действительны при эксплуатации аппарата в помещении при температуре окружающего воздуха от 10 до +25 °С.

ОСНОВНЫЕ ПОЛЬЗОВАТЕЛЬСКИЕ ФУНКЦИИ

Данный аппарат (иначе называемый кулер или вододиспенсер) предназначен для нагрева высококачественной питьевой воды в стандартной поликарбонатной 19л бутылки.

- Нагрев и поддержание температуры воды в диапазоне 90-95°С;

ВНИМАНИЕ!

Для уменьшения риска возгорания, поражения током и для уверенности при пользовании устройством прочтите предлагаемое руководство!

ВАЖНО:

- При покупке аппарата проверьте отсутствие повреждений в упаковке.
- Эксплуатация аппарата должна производиться в соответствии с настоящей инструкцией по эксплуатации.
- Техническое обслуживание и ремонт аппарата должен производиться специалистом Сервис-центра.

ПРАВИЛА ЭЛЕКТРОБЕЗОПАСНОСТИ

1. Не подключайте аппарат к сети электропитания, колебания напряжения в которой могут выходить за пределы диапазона 180-240В.
2. Перед подключением аппарата к сети убедитесь, что шнур питания не имеет повреждений.
3. Не подключайте к одной розетке несколько бытовых приборов одновременно. Это может перегрузить сеть электропитания и привести к короткому замыканию или возгоранию.
4. Избегайте попадания аппарата под дождь или содержания его во влажном помещении.
5. Аппарат должен подключаться к сети электропитания с заземляющим контактом.
6. После хранения аппарата в холодном помещении или после перевозки в зимних условиях, перед подключением к электросети нужно дать ему прогреться при комнатной температуре в течение 1-2 часов в распакованном виде.
7. Не оставляйте аппарат включенным без присмотра.

УСТАНОВКА АППАРАТА

1. Аппарат следует устанавливать на ровной, прочной поверхности.
2. Место установки аппарата должно исключать попадание прямых солнечных лучей на него, так как это приводит к выгоранию пластиковых деталей корпуса.
3. Избегайте соприкосновения аппарата с другими предметами, стоящими рядом, так как это приводит к возникновению посторонних шумов.
4. Не устанавливайте аппарат вблизи источников тепла, таких как батареи центрального отопления, обогреватели и т.п.

ПОДГОТОВКА АППАРАТА К РАБОТЕ

ВНИМАНИЕ! ПОДКЛЮЧАЙТЕ АППАРАТ К ЭЛЕКТРОСЕТИ ТОЛЬКО ПОСЛЕ ЗАПОЛНЕНИЯ ЕГО ВОДОЙ!

1. Освободите аппарат от упаковки.
2. Снимите с горловины баллона одноразовую гигиеническую наклейку.
3. Переверните баллон с водой крышкой вниз и установите его в приемное гнездо аппарата.
4. При первом включении аппарата проверьте заполнение бака горячей воды, для чего откройте кран подачи горячей воды и дождитесь прекращения выхода воздушных пузырьков в баллон (при этом вода должна выливаться непрерывной струей). В дальнейшем при смене баллона отключать аппарат от электросети не обязательно.
5. Подключите аппарат к электрической сети. Установите тумблер нагрева воды (выключатель нагрева) в выбранные Вами режимы работы аппарата.

ПРАВИЛА ЭКСПЛУАТАЦИИ И УХОДА ЗА АППАРАТОМ

1. Используйте для розлива только сертифицированную питьевую воду в 19-литровых баллонах.
2. Устанавливайте и снимайте баллон строго вертикально.
3. В случае неисправности или неиспользования аппарата свыше суток, отключайте шнур электропитания от сети.
4. При кратковременном отключении аппарата от сети электропитания повторное включение допускается через 2-3 минуты.
5. Не оставляйте аппарат, заполненный водой, при температуре окружающей среды ниже 0 °С. При подготовке аппарата к хранению, а также перевозке при температуре окружающей среды ниже 0 °С необходимо полностью освободить его от воды. Для этого следует:
 - слить воду из крана комнатной воды;
 - слить воду из бака горячей воды, открыв пробку сливного отверстия на задней панели аппарата.

ОСТОРОЖНО! ВЫТЕКАЮЩАЯ ВОДА МОЖЕТ БЫТЬ ОБЖИГАЮЩЕ ГОРЯЧЕЙ!