

ПРАВИЛА УХОДА ЗА АППАРАТОМ

1. При уходе за корпусом аппарата используйте мягкую ткань, смоченную в слабом моющем растворе, не содержащем таких активных растворителей, как бензин, керосин, ацетон, а также моющих препаратов, имеющих абразивную основу.
2. Не реже, чем один раз в год очищайте от пыли заднюю панель аппарата.
3. Регулярно промывайте приемное гнездо для баллона с водой мыльным раствором.
4. Периодически промывайте съемный лоток для сбора воды, отсоединив его от корпуса аппарата.
5. Не пытайтесь самостоятельно провести санитарную обработку аппарата без предварительной консультации со специалистом Сервисного Центра.

Категорически запрещено мыть водой корпус включенного в сеть аппарата!

Несвоевременная санитарная обработка аппарата приводит к ухудшению качества воды и возможным неполадкам в аппарате. Рекомендуется проводить его санитарную обработку не реже одного раза в полгода в специализированных Сервисных Центрах.

ВОЗМОЖНЫЕ НЕПОЛАДКИ И СПОСОБЫ ИХ УСТРАНЕНИЯ

Нет нагрева, охлаждения воды? Не горят контрольные лампочки?	Аппарат не подключен к электросети. Перегорел предохранитель. Нет напряжения в электросети.	Подключить аппарат к электросети. Заменить предохранитель. Проверить наличие напряжения в электросети.
Недостаточное охлаждение воды?	Аппарат не успевает охладить воду. Недостаточная вентиляция задней панели аппарата. Перегрев деталей системы охлаждения.	Дать время аппарату набрать нужную температуру (10-20 минут). Обеспечить доступ воздуха к задней панели аппарата. Временно отключить аппарат от электросети. Дать системе охладиться (30 минут).
Нет нагрева воды?	Выключен тумблер нагрева воды.	Включить тумблер нагрева воды.
Недостаточный нагрев воды?	Аппарат не успевает нагреть воду.	Дать время аппарату набрать нужную температуру воды (10-15 минут).
Возникновение шума?	Аппарат установлен на неровной поверхности или соприкасается с другими предметами.	Проверить соответствие установки аппарата требованиям инструкции.
Утечка воды?	Не исправен краник. Бракованный баллон.	Заменить краник. Снять бракованный баллон, слить с любого краника 0,5л. воды перед установкой нового баллона.

Экспортер: SIGMA HOME PRODUCTS CO., LTD.

Адрес: КИТАЙ, 3101 TOWER A, CITY SQUARE, JIABIN ROAD, LUOHU DISTRICT, SHENZHEN, CHINA, 518001

АППАРАТ ДЛЯ НАГРЕВА И ОХЛАЖДЕНИЯ ПИТЬЕВОЙ ВОДЫ



ТИП ОХЛАЖДЕНИЯ: ЭЛЕКТРОННЫЙ

РУКОВОДСТВО ПОЛЬЗОВАТЕЛЯ



МОДЕЛЬ ECOTRONIC

V32-LCE
(со шкафчиком)

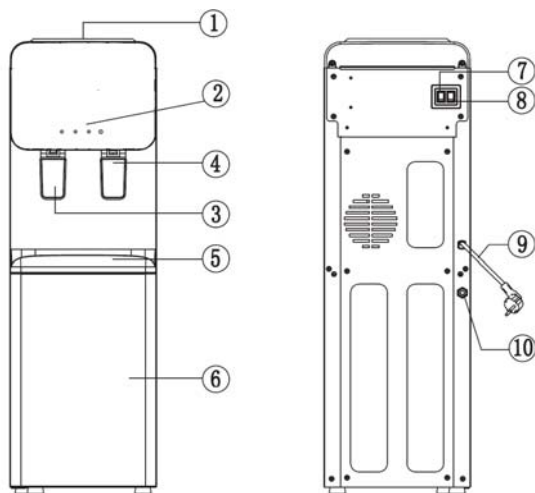
СЕРИЙНЫЙ НОМЕР.....

ДАТА ПРОДАЖИ.....

МП

Гарантийные обязательства недействительны в случае, когда повреждения вызваны неправильной эксплуатацией и транспортировкой прибора, несоблюдением санитарных норм, проникновением насекомых, мышей внутрь изделия. При нарушении правил эксплуатации ремонт производится за счет клиента. **Гарантийный срок эксплуатации аппарата - 12 месяцев со дня продажи при соблюдении условий и правил, установленных в паспорте на аппарат.**

СХЕМА АППАРАТА И ЕГО ОПИСАНИЕ



- 1 Гнездо для бутылки
- 2 Панель индикации
- 3 Кран горячей воды
- 4 Кран холодной воды
- 5 Лоток водоприема
- 6 Дверь шкафчика
- 7 Выключатель охлаждения
- 8 Выключатель нагрева
- 9 Сетевой шнур
- 10 Штуцер слива

ТЕХНИЧЕСКИЕ ХАРАКТЕРИСТИКИ

Характеристики	ECOTRONIC V32-LCE
Напряжение/Частота	220В/50Гц
Мощность нагрева	550Вт
Мощность охлаждения	75Вт
Нагрев воды	≥90 °С 5л/ч
Охлаждение воды	≤15 °С 0.7л/ч

ПРИМЕЧАНИЕ: Указанные характеристики действительны при эксплуатации аппарата в помещении при температуре окружающего воздуха от +10 до +25 °С.

ВНИМАНИЕ! ПРИ ЭКСПЛУАТАЦИИ АППАРАТА ПРИ ТЕМПЕРАТУРЕ ОКРУЖАЮЩЕЙ СРЕДЫ ВЫШЕ +30 °С ПЛАСТИНА ПЕЛЬТЬЕ МОЖЕТ ВЫЙТИ ИЗ СТРОЯ !!!

ОСНОВНЫЕ ПОЛЬЗОВАТЕЛЬСКИЕ ФУНКЦИИ

ВНИМАНИЕ! Для уменьшения риска возгорания, поражения током и для уверенности, при пользовании устройством прочтите предлагаемое руководство!

ВАЖНО:

- При покупке аппарата проверьте отсутствие повреждений в упаковке.
- Эксплуатация аппарата должна производиться в соответствии с настоящей инструкцией по эксплуатации.
- Техническое обслуживание и ремонт аппарата должен производиться специалистом Сервис-центра.
- Аппарат не предназначен для использования людьми (в т.ч. и детьми) с ограниченными психическими и физическими возможностями, либо с недостаточным опытом или знаниями, если только они не были проинструктированы или находятся под присмотром лиц, ответственных за их безопасность. Дети должны находиться под контролем для недопущения игры с прибором.

ВНИМАНИЕ! Хранение и транспортировка аппарата должны осуществляться только в вертикальном положении!!!

ПРАВИЛА ЭЛЕКТРОБЕЗОПАСНОСТИ

1. Не подключайте аппарат к сети электропитания, колебания напряжения в которой могут выходить за пределы диапазона 180-240В.
2. Перед подключением аппарата к сети убедитесь, что шнур питания не имеет повреждений.
3. Не подключайте к одной электро-розетке несколько бытовых приборов одновременно. Это может перегрузить сеть электропитания и привести к короткому замыканию или возгоранию.
4. Избегайте попадания аппарата под дождь или содержания его во влажном помещении.
5. Аппарат должен подключаться к сети электропитания с заземляющим контактом.
6. После хранения аппарата в холодном помещении или после перевозки в зимних условиях, перед подключением к электросети нужно дать ему прогреться при комнатной температуре в течение 1-2 часов в распакованном виде.
7. Не оставляйте аппарат включенным без присмотра. При неиспользовании аппарата выше суток отключите его от сети.

УСТАНОВКА АППАРАТА

1. Аппарат следует устанавливать на ровной, прочной поверхности.
2. Место установки аппарата должно исключать попадание прямых солнечных лучей на него, так как это приводит к выгоранию пластиковых деталей корпуса.
3. Избегайте соприкосновения аппарата с другими предметами, стоящими рядом, так как это приводит к возникновению посторонних шумов.
4. Не устанавливайте аппарат вблизи источников тепла, таких как батареи центрального отопления, обогреватели и т.п.
5. Вокруг аппарата должно быть достаточно свободного пространства для свободной циркуляции воздуха (не менее 20 см).
6. Не переворачивайте аппарат вверх ногами. Оберегайте его от ударов.

ПОДГОТОВКА АППАРАТА К РАБОТЕ

ВНИМАНИЕ! Подключайте Аппарат к электросети только после заполнения его водой!!!

1. Освободите аппарат от упаковки. Снимите с горловины баллона одноразовую гигиеническую наклейку.
2. Переверните баллон с водой крышкой вниз, установите его в приемное гнездо аппарата.
4. При первом включении аппарата проверьте заполнение бака горячей воды, для чего откройте кран с горячей водой и дождитесь прекращения выхода воздушных пузырьков в баллон (при этом вода должна выливаться непрерывной струей). В дальнейшем при смене баллона отключать аппарат от электросети не обязательно.
5. Подключите аппарат к электрической сети. Установите тумблеры охлаждения и нагрева воды в выбранные Вами режимы работы аппарата.

Примечание: После полного подключения, аппарат будет готов выдавать охлажденную воду через 30 минут и горячую воду через 15 минут.

ПРАВИЛА ЭКСПЛУАТАЦИИ

1. Аппарат рассчитан на эксплуатацию в помещении при температуре окружающего воздуха от +0 до +30°C.
2. Используйте для розлива только сертифицированную питьевую воду в 19-литровых баллонах.
3. Устанавливайте и снимайте баллон строго вертикально.
4. В случае неисправности или длительного неиспользования аппарата отключайте шнур электропитания от сети.
5. При кратковременном отключении аппарата от сети электропитания повторное включение допускается через 2-3 минуты.
6. При замене баллона отключать аппарат от сети не обязательно.
7. Не оставляйте аппарат, заполненный водой, при температуре окружающей среды ниже 0 °С. При подготовке аппарата к хранению, а также перевозке при температуре окружающей среды ниже 0 °С необходимо полностью освободить его от воды. Для этого следует:
 - слить воду из крана холодной воды;
 - слить воду из бака горячей воды, открыв пробку сливного отверстия на задней стенке аппарата.

ОСТОРОЖНО! ВЫТЕКАЮЩАЯ ВОДА МОЖЕТ БЫТЬ ОБЖИГАЮЩЕ ГОРЯЧЕЙ!