



**HotFrost**  
*We Sell Climate*

Аппарат для нагрева и охлаждения воды HotFrost  
Модель: V115A

## Инструкция по эксплуатации

**Благодарим Вас за покупку аппарата HotFrost.**

**Пожалуйста, внимательно полностью прочитайте данную инструкцию, так как в ней содержатся инструкции по безопасной установке, эксплуатации и обслуживанию аппарата.**

**Сохраните её для дальнейшего использования.**

**Запишите модель и серийный номер вашего аппарата.**



Сертификат соответствия № TC RU C-НК.АЛ16.В.16930  
(Серия RU № 0465793), выдан органом по сертификации ООО «Гарант Плюс», срок действия с 13.10.2016 по 12.10.2019.

Сертификат соответствия № TC RU C-НК.АЛ16.В.16932  
(Серия RU № 0465794); выдан органом по сертификации ООО «Гарант Плюс», срок действия с 13.10.2016 по 12.10.2019.

**HotFrost**

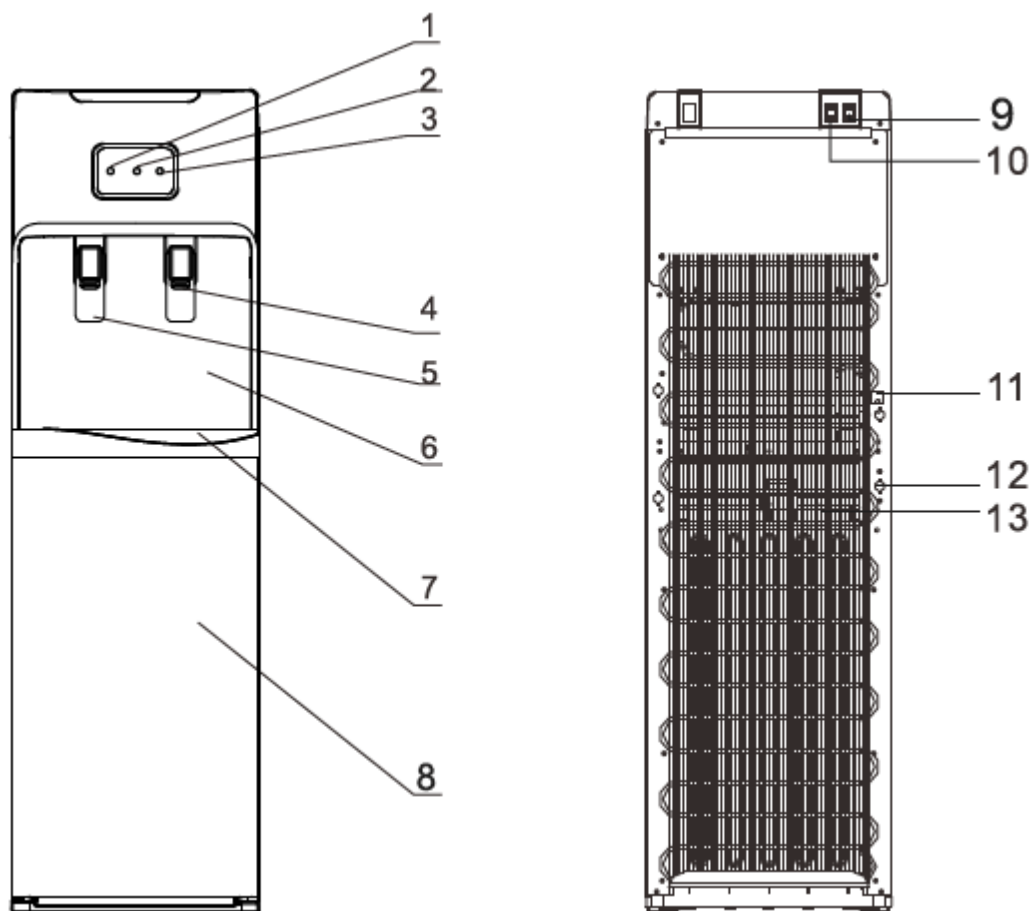
Нижняя загрузка бутылки в аппарате V115A позволит Вам легко и быстро заменить бутылку. Удобное и легкое использование аппарата V115A обеспечивается благодаря автоматическому контролю многих процессов. Высокое качество и стильный дизайн аппарата V115A делает его незаменимым помощником в Вашем доме и офисе.

## Указания по безопасности

### **Внимание! Не включайте аппарат без воды!**

**Внимательно ознакомьтесь с данной инструкцией, руководствуйтесь приведенными в ней указаниями и сохраните ее для дальнейшего использования! Опасность поражения током!**

- Данный аппарат следует подключать и эксплуатировать только с учетом данных, приведенных на фирменной табличке.
- Аппаратом можно пользоваться только в случае, если он сам и его сетевой шнур не имеют повреждений.
- Пользование прибором допускается только во внутренних помещениях при комнатной температуре (не ниже +10°C и не выше +30°C).
- Не допускается пользование прибором лицами (включая детей) с пониженным уровнем физического, психического или умственного развития или не обладающими достаточным опытом и знаниями, за исключением случаев, в которых пользование аппаратом производится под присмотром лица, ответственного за их безопасность, или после соответствующего инструктажа. Не допускайте использование аппарата детьми в качестве игрушки.
- Нельзя ставить посторонние предметы (например, чашки с кофе или чаем и т.п.) на верхнюю панель аппарата.
- При перемещении аппарата нельзя держаться за его краники.
- Отключайте аппарат из сети во время обслуживания аппарата.
- Электробезопасность эксплуатации аппарата гарантирована, только в случае подключения оборудования к системе электропитания с заземлением. Во избежание замыкания электропроводки не следует использовать удлинители, а также самостоятельно модифицировать штепсельную вилку. Никогда не ставьте тяжелые предметы на шнур электропитания
- В случае возникновения неисправности сразу же извлеките сетевой шнур из розетки.
- Во избежание возникновения опасной ситуации ремонт аппарата (например, замена сетевого шнура) должен выполняться только сервисной службой нашей фирмы.
- Никогда не погружайте в воду аппарат или сетевой шнур.



**Рис.1 (б) Схема аппарата V115A**

1. Индикатор охлаждения
2. Индикатор нагрева
3. Индикатор замены бутылки
4. Краник холодной воды
5. Краник горячей воды
6. Лицевая панель
7. Лоток каплесборника
8. Дверца
9. Выключатель нагрева (красный), расположенный на задней панели аппарата
10. Выключатель охлаждения (зеленый), расположенный на задней панели аппарата
11. Сетевой шнур
12. Отверстие для слива горячей воды
13. Решетка - конденсатор

### Краники подачи воды

Для того, чтобы налить горячую или холодную воду, нажмите и удерживайте кружкой соответствующий краник подачи воды, пока вода не заполнит емкость. Затем отпустите краник. Никогда не нажимайте рукой на нажимной элемент краника горячей воды во избежание ошпаривания и попадания брызг горячей воды на Вас!

Обращаем Ваше внимание, что в силу технических особенностей кранов допустимо подкапывание воды в объеме 5-10 мл, после каждого использования аппарата.

### Панель индикации

- Индикатор нагрева воды горит, когда аппарат нагревает воду.
- Индикатор охлаждения воды горит, когда аппарат охлаждает воду.
- Индикатор пустой бутылки начинает мигать красным светом, когда вода в бутылки закончилась и пора заменить бутылку.

### Сифон

Сифон находится внутри шкафчика и предназначен для подачи воды из бутылки в бачки аппарата. Сифон состоит из крышки и трубки. **Трубка сифона должна быть стерильна, так как находится в воде, которую вы пьете из аппарата. Необходимо следить, чтобы трубка не засорилась.** Крышка сифона в свою очередь состоит из верхней и нижней части. Нижняя часть крышки непосредственно крепиться на горлышко бутылки, а верхняя часть крышки крепиться к нижней части крышки и регулирует глубину погружения трубки сифона в бутылку с водой.

### Держатель сифона

Держатель сифона расположен сверху на дверце шкафчика с внутренней стороны. Закрепите на нем сифон, когда меняете бутылку, это поможет сохранить чистоту сифона.

### Перед первым использованием

#### Общие сведения

Используйте только чистую бутилированную воду в 19-ти литровых бутылках, рекомендуется использовать бутылки из поликарбоната. Никогда не заполняйте аппарат водой сомнительного качества и водой из под крана, а также водой, содержащей углекислоту.

## Подготовка аппарата к включению

1. Освободить аппарат от упаковки.

**Внимание! Упаковочные материалы (например, полиэтиленовая пленка, пенопласт) могут быть опасными для детей и домашних животных — они могут стать причиной удушья! Храните упаковочные материалы в недоступном для детей и домашних животных месте.**

2. Аппарат следует устанавливать на ровной, прочной поверхности, расстояние между стеной и аппаратом должно быть не менее 15 см. Не устанавливайте аппарат вблизи нагревательных и отопительных приборов. Защищайте аппарат от прямого попадания солнечных лучей. Никогда не размещайте аппарат в сыром помещении.
3. Возможна протечка воды из-за микротрещин в бутылки с водой, поэтому рекомендуется не ставить аппарат рядом с дорогой мебелью и бытовыми электроприборами во избежание порчи имущества и замыкания проводки электросети.
4. После хранения аппарата в холодном помещении или после перевозки в зимних условиях, перед подключением к электросети необходимо оставить аппарат на 2-3 часа при комнатной температуре в распакованном виде. Если аппарат с компрессорным охлаждением перевозился не в строго вертикальном положении необходимо оставить неподключенный аппарат в вертикальном положении на срок не менее 24 часов.

## Подключение аппарата

**Внимание! Не подключайте аппарат к электросети до загрузки бутылки с водой!**

1. Снимите с дверцы лоток каплесборника, вставьте в него решетку каплесборника и установите лоток обратно на дверцу.
2. Откройте дверцу шкафчика.
3. Достаньте из шкафчика сифон и закрепите его на держателе сифона.
4. Возьмите чистую бутылку с водой и поместите ее перед открытым шкафчиком.
5. У бутылки с водой с горлышка снимите гигиеническую пленку и крышку.
6. Поместите трубку сифона в бутылку и наденьте нижнюю часть крышки сифона (рис.2 — 2) на горлышко бутылки до щелчка.
7. Верхнюю часть крышки сифона (рис.2 — 1) опускайте до тех пор, пока трубка сифона не коснется дна бутылки.
8. Уберите бутылку внутрь шкафчика и закройте дверцу шкафчика.



Рис.2 Установка сифона на бутылки с водой

1. Подключите аппарат к бытовой электросети, после чего сразу заработает насос аппарата, который закачивает воду из бутылки во внутренние баки.
2. Необходимо подождать около 12-15 минут пока все внутренние резервуары аппарата заполнятся водой. После того, как вода из бутылки больше не заполняет баки аппарата, необходимо убедиться, что при нажатии клавиши горячей воды, вода из краника идет непрерывной струей. Только после этого можно включить систему нагрева и охлаждения — установите выключатели нагрева и охлаждения в положение «**ON**». Если система нагрева была включена, когда система еще не наполнилась водой полностью, сработает термозащита, которую сможет снять только сервисный центр.
3. После первого включения аппарата вода охладиться до максимальной температуры примерно за час, нагреется до оптимальной температуры примерно за 15-20 минут. Температура нагрева и охлаждения воды в аппарате поддерживается в автоматическом режиме.

### Замена бутылки.

**Внимание! При мигающем индикаторе пустой бутылки никогда не наливайте из аппарата воду! Это может привести к поломке аппарата!**

1. Когда вода в бутылки заканчивается, загорается индикатор пустой бутылки на панели индикации. Установите выключатель нагрева и охлаждения в положение «**OFF**».
2. Откройте дверцу шкафчика и вытащите пустую бутылку, снимите с нее сифон и закрепите его на держателе сифона.
3. Возьмите чистую бутылку с водой и поместите ее перед открытым шкафчиком.
4. У бутылки с водой с горлышка снимите гигиеническую пленку и крышку.

5. Поместите трубку сифона в бутылку и наденьте нижнюю часть крышки сифона (рис.2 — 2) на горлышко бутылки до щелчка.
6. Верхнюю часть крышки сифона (рис.2 — 1) опускайте до тех пор, пока трубка сифона не коснется дна бутылки.
7. Уберите бутылку внутрь шкафчика и закройте дверцу шкафчика.
8. Необходимо подождать около 12-15 минут пока все внутренние резервуары аппарата заполнятся водой. После того, как вода из бутылки больше не заполняет баки аппарата, необходимо убедиться, что при нажатии клавиши горячей воды, вода из краника идет непрерывной струей. Только после этого можно включить систему нагрева и охлаждения — установите выключатели нагрева и охлаждения в положение «ON».

**Всегда выключайте нагрев и охлаждение перед заменой бутылки!**

**Указание:** При первом использовании аппарата или при его первом включении после длительного перерыва рекомендуется провести очистку аппарата от возможных заводских внутренних загрязнений системы. HotFrost рекомендует использовать специальные средства для домашней чистки кулеров для воды (обращаетесь к продавцу аппарата), или возможно приготовление очищающего раствора в домашних условиях на основе лимонной кислоты (подробнее смотрите в разделе Уход и санобработка аппарата).

### Уход и санобработка аппарата

**Опасность поражения током! Перед чисткой и санобработкой аппарата необходимо установить выключатели нагрева и насоса аппарата в положение «OFF», затем отсоединить сетевой кабель аппарата от розетки.**

- Никогда не погружайте аппарат в воду.
- Не пользуйтесь паровыми очистителями для проведения чистки и санобработки аппарата
- Никогда не используйте для чистки и санобработки аппарата абразивные чистящие вещества, а также чистящие вещества, содержащие активные растворители (например: бензин, керосин, ацетон).
- **Чистку и санобработку аппарата необходимо проводить не реже, чем один раз в месяц.**

## Чистка аппарата

- Протрите корпус аппарата мягкой влажной материей.
- Отсоедините все съёмные детали (например, лоток каплесборника) с аппарата и тщательно промойте их с небольшим количеством моющего раствора. Никогда не мойте съёмные детали каким-либо иным способом, кроме как вручную.
- Откройте дверцу аппарата, вытащите бутыль. Протрите внутри отсек для бутылки с помощью мягкой влажной губки с небольшим количеством моющего раствора. Тщательно смойте с поверхностей нанесенный моющий раствор и вытрите его мягкой тряпочкой насухо!
- **Трубка сифона должна быть стерильна, так как находится в воде, которую вы пьете из аппарата. Необходимо следить, чтобы трубка не засорилась.**
- Во избежание короткого замыкания электросети, не допускайте попадания капель воды на заднюю панель аппарата.

## Санобработка аппарата

1. Отключите аппарат от электросети (извлеките штепсельную вилку сетевого кабеля из розетки).
2. Установите выключатели нагрева и охлаждения аппарата в положение «OFF», откройте дверцу аппарата. Вытащите бутыль. Снимите сифон с горлышка бутылки и закрепите его на держателе сифона.
3. Убедитесь, что горячая вода в аппарате остыла. Возьмите емкость для воды и слейте полностью воду из внутренней системы аппарата путем последовательного нажатия на краники подачи холодной и горячей воды.
4. Остатки воды в системе необходимо слить, открутив колпачок на отверстие для слива воды, расположенного на задней панели аппарата. После, закрутите колпачок обратно на место.
5. Для санобработки аппарата используйте специальный раствор для чистки кулеров, который Вы можете приобрести у продавца. Также вы можете сделать раствор в домашних условиях: для этого возьмите 100 гр. лимонной кислоты и растворите ее в 6 литрах чистой воды.
6. Возьмите пустую бутылку и залейте в нее полученный раствор для санобработки, затем установите бутылку в аппарат.
7. Подключите аппарат к электросети. После чего сразу заработает насос аппарата, который закачивает воду из бутылки во внутренние баки. Необходимо подождать около 12-



15 минут пока все внутренние резервуары аппарата заполнятся водой.

8. После того, как вода из бутылки больше не заполняет баки аппарата, необходимо убедиться, что вода при нажатии на клавишу подачи горячей воды из краника идет непрерывной струей. Только после этого включите систему нагрева, установив выключатель нагрева в положение «**ON**». Оставьте аппарат работать на 2-3 часа.

9. Отключите аппарат от электросети (извлеките штепсельную вилку сетевого кабеля из розетки).

10. Установите выключатели нагрева и охлаждения аппарата в положение «**OFF**», откройте дверцу аппарата. Вытащите бутылку. Снимите сифон с горлышка бутылки и закрепите его на держателе сифона.

11. Убедитесь, что горячая вода в аппарате остыла. Возьмите емкость для воды и слейте полностью раствор для санобработки из внутренней системы аппарата путем последовательного нажатия на краники подачи холодной и горячей воды.

12. Остатки раствора для санобработки в системе необходимо слить, открутив колпачок, расположенного на задней панели аппарата. После закрутите колпачок обратно на место.

13. Установите новую бутылку с водой в аппарат. Подключите аппарат к электросети, подождите 12-15 минут.

14. Для очистки внутренней системы от остатков раствора для санобработки возьмите емкость для воды и слейте несколько литров воды из внутренней системы аппарата путем последовательного нажатия на краники подачи холодной и горячей воды

15. Включите нагрев и охлаждение аппарата.

**Санобработку рекомендуется проводить не менее одного раза в три месяца.**

### **Защита от замерзания.**

Во избежание вызванных замерзанием повреждений аппарата в холодное время года при его транспортировке и хранении в неотапливаемом помещении необходимо полностью слить воду из системы аппарата:

1. Установите выключатели нагрева и охлаждения в положение «**OFF**».
2. Извлеките вилку сетевого кабеля из розетки.
3. Откройте дверцу аппарата и вытащите бутылку.
4. Убедитесь, что горячая вода в аппарате остыла. Возьмите емкость для воды и слейте полностью воду из внутренней системы аппарата путем последовательного нажатия на краники подачи холодной и горячей воды.

5. Остатки воды в системе необходимо слить, открутив колпачок отверстия для слива воды, расположенного на задней панели аппарата. После, закрутите колпачок обратно на место.

**Внимание! Нельзя упаковывать аппарат на хранение, если какие-либо его части не высохли. Это может привести к образованию плесени!**

### .Самостоятельно устранение мелких неполадок

Если аппарат функционирует неправильно или не работает вообще, проверьте следующие моменты, прежде чем обращаться в сервисный центр.

Неполадка	Возможная причина	Как можно устранить
Аппарат не работает	<ul style="list-style-type: none"> <li>✓ Неисправна розетка, в которую включен аппарат</li> </ul>	<ul style="list-style-type: none"> <li>✓ Проверьте розетку на исправность, если розетка неисправна, подключите аппарат к другой исправной бытовой розетке</li> </ul>
Вода не достаточно горячая	<ul style="list-style-type: none"> <li>✓ Выключатель нагрева в положении «OFF»</li> <li>✓ Слишком интенсивное использование аппарата, вследствие чего вода не успевает нагреваться</li> <li>✓ После включения аппарата прошло мало времени</li> </ul>	<ul style="list-style-type: none"> <li>✓ Установите выключатель нагрева в положение «ON»</li> <li>✓ Не пользуйтесь аппаратом около 15 минут</li> <li>✓ Не пользуйтесь аппаратом около 15-20 минут</li> </ul>
Вода не достаточно холодная	<ul style="list-style-type: none"> <li>✓ Аппарат расположен вблизи отопительных или нагревательных приборов</li> <li>✓ Слишком интенсивное использование аппарата, вследствие чего вода не успевает охлаждаться</li> <li>✓ После включения аппарата прошло мало времени</li> </ul>	<ul style="list-style-type: none"> <li>✓ Переставьте аппарат на достаточное расстояние от отопительных или нагревательных приборов</li> <li>✓ Не пользуйтесь аппаратом около 15 минут</li> <li>✓ Не пользуйтесь аппаратом около часа</li> </ul>
Аппарат работает с повышенным уровнем шума	<ul style="list-style-type: none"> <li>✓ Аппарат установлен на неровной поверхности</li> </ul>	<ul style="list-style-type: none"> <li>✓ Установите аппарат на ровную твердую поверхность</li> </ul>
Вода подается из краника слабой струей	<ul style="list-style-type: none"> <li>✓ Трубка сифона забита посторонними предметами</li> <li>✓ Вода в бутылки закончилась</li> </ul>	<ul style="list-style-type: none"> <li>✓ Прочистите трубку сифона от посторонних предметов</li> <li>✓ Замените бутылку</li> </ul>
Насос не качает воду	<ul style="list-style-type: none"> <li>✓ Бутылка установлена неправильно (крышка сифона не</li> </ul>	<ul style="list-style-type: none"> <li>✓ Хорошо наденьте крышку сифона на горлышке бутылки</li> </ul>

Неполадка	Возможная причина	Как можно устранить
	плотно надета на горлышко бутылки) ✓ Аппарат не подключен к электросети	✓ Подключите аппарат к электросети
Неполадка	Возможная причина	Как можно устранить
Протечка воды	✓ В отверстии для слива воды отсутствует колпачок	✓ Закрутите колпачок на отверстие для слива воды, расположенное на задней панели аппарата

### Технические характеристики

Электропитание	220 – 240 В, ~ 50 Гц
Мощность нагрева	650 Вт
Мощность охлаждения	120 Вт
Тип охлаждения, хладагент	Компрессорное, (R134a)
Температура и производительность нагрева	≤90°C, 5,5л/ч
Температура и производительность охлаждения	5-10°C, 2л/ч
Температура окружающей среды	10-30°C
Класс энергетической эффективности охлаждения	Класс А
Класс энергетической эффективности нагрева	Класс В

### УСТАНОВКА ОБОРУДОВАНИЯ

Во избежание падения аппарата, закрепите аппарат, следуя инструкциям:

1. Используйте крепёжные элементы – крепёжные уголки и крепёжные винты.



2. На задней панели аппарата в нижнем правом и левом углу извлеките крепёжные винты с помощью отвертки. Затем приложите крепёжные уголки и закрепите их винтом на аппарате, как показано на рисунке 2 (1-3).
3. Сделайте отверстия на поверхности, где будет стоять аппарат (пол, подставка, стол и т.д.). Вставьте дюбеля в отверстия, как показано на рисунке 2 (4).
4. Поставьте аппарат крепёжными уголками на отверстия и закрепите аппарат крепёжными винтами к поверхности, как показано на рисунке 2 (5-6).

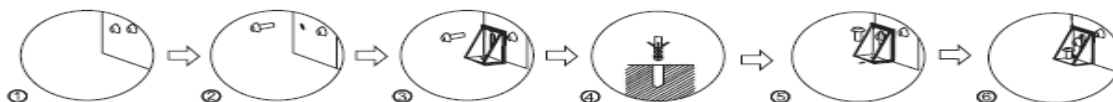


Рис.2. Фиксация аппарата

### Утилизация

Электрические и электронные устройства должны утилизироваться не вместе с бытовым мусором. Правильная утилизация старого оборудования поможет предотвратить потенциальное вредное воздействие на окружающую среду и здоровье человека. Для получения более подробной информации о порядке утилизации старого оборудования обратитесь в сервисный центр компании ООО «ТД ХотФрост».

### Поставщик, на территории РФ уполномоченный за принятие претензий:

ООО «ТД ХотФрост» 127282, г. Москва, Чермянский проезд, д.7  
 8-800-200-77-82 (звонок бесплатный)  
 info@hotfrost.ru, www.hotfrost.ru

**Импортер:** ООО «ТД ХотФрост» 127282, г. Москва, Чермянский проезд, д.7.

**Производитель:** «HotFrost LTD» № 709, Вэлборн Коммершл Сентр, 8 Ява Роад, Норд Пойнт, Гонконг.