

ПРАВИЛА УТИЛИЗАЦИИ

Аппарат не следует утилизировать с другими бытовыми отходами на территории Таможенного союза ЕАЭС. Чтобы не наносить вред человеческому здоровью и окружающей среде из-за неконтролируемой утилизации отходов необходимо проводить повторную переработку и повторное использование материалов. Чтобы вернуть использованное устройство, пожалуйста, воспользуйтесь системой возврата и сбора или обратитесь к продавцу, у которого было приобретено устройство. Они могут отправить его на экологическую переработку.

ПРАВИЛА ЭКСПЛУАТАЦИИ И УХОДА ЗА АППАРАТОМ

1. Перед чисткой и санобработкой аппарата необходимо отключить его от электросети.
2. Никогда не погружайте аппарат в воду.
3. Не пользуйтесь паровыми очистителями для проведения чистки и санобработки аппарата
4. Никогда не используйте для чистки и санобработки аппарата абразивные чистящие вещества, а также чистящие вещества, содержащие активные растворители (такие как бензин, керосин, ацетон).
5. Протрите корпус аппарата мягкой влажной тканью.
6. Откройте дверцу аппарата, вытащите бутылку. С помощью мягкой влажной губки с небольшим количеством моющего раствора протрите внутри шкафчик для бутылки. Тщательно смойте с поверхностей нанесенный моющий раствор и насухо вытрите их мягкой тканью!
7. Трубка сифона должна быть стерильна, так как она находится в воде, которую вы пьете из аппарата. Следите, чтобы трубка не засорилась.
4. Не реже одного раза в год очищайте от пыли заднюю стенку аппарата. Во избежание короткого замыкания не допускайте попадания капель воды на заднюю стенку.
5. Рекомендуется периодически чистить чайник. Для этого необходимо залить в него воду и добавить 50-100 г лимонной кислоты и включить нагрев. После окончания процесса нагрева дайте воде остыть, слейте раствор и промойте чайник чистой водой. Никогда не мойте чайник в посудомоечной машине!

ВОЗМОЖНЫЕ НЕИСПРАВНОСТИ И СПОСОБЫ ИХ УСТРАНЕНИЯ

Неисправность	Возможная причина	Устранение
Не течет вода из краника	• Нет соединения с водопроводом	• проверить соединение
Аппарат не включается	• Аппарат не подключен к электросети	• Подключить аппарат к сети
Шумная работа	• Неправильно установлен Аппарат	• Установить аппарат в на ровную поверхность
	• Чайник долгое время не очищался от накипи	• Очистите чайник от накипи

Экспортер: SIGMA HOME PRODUCTS CO., LTD.
 Адрес: КИТАЙ, 3101 TOWER A, CITY SQUARE, JIABIN ROAD, LUOHU DISTRICT, SHENZHEN, CHINA, 518001

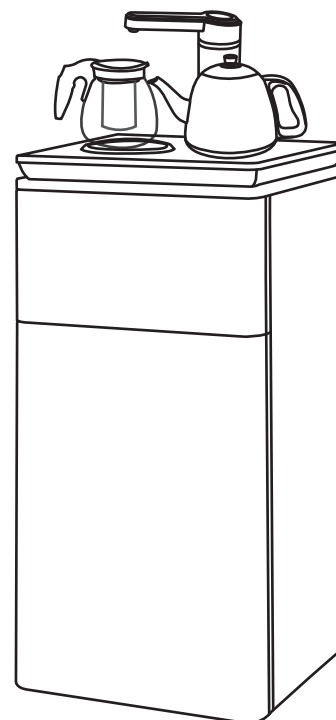
Серийный номер и дата изготовления указаны на наклейке на задней стенке аппарата

Сделано в Китае.

ПУРИФАЙЕР С ЧАЙНЫМ СТОЛИКОМ ТИА-БАР

с электронным охлаждением

ИНСТРУКЦИЯ ПО ИСПОЛЬЗОВАНИЮ



МОДЕЛЬ:
LD-AEL-51s RO gold

Гарантия _____

Дата покупки _____

№ аппарата _____

МП _____

Дата ввода
в эксплуатацию _____

Наименование организации,
проводившая установку _____

МП _____

Гарантийные обязательства недействительны в случае, когда повреждения вызваны неправильной эксплуатацией прибора, его транспортировкой несоблюдением санитарных норм, проникновения насекомых, грызунов внутрь изделия.

При нарушении правил эксплуатации ремонт производится за счет клиента.

Гарантийный срок эксплуатации аппарата - 24 месяца со дня продажи при соблюдении условий и правил, установленных в паспорте на аппарат.

ВВЕДЕНИЕ

ВНИМАНИЕ!

Для уменьшения риска возгорания, поражения током при пользовании устройством прочтите предлагаемое руководство!

- При покупке аппарата проверьте отсутствие повреждений в упаковке.
- Эксплуатация аппарата должна производиться в соответствии с настоящей инструкцией по эксплуатации.
- Техническое обслуживание и ремонт аппарата должен производиться специалистом сертифицированного сервис центра.
- Данный диспенсер следует подключать и эксплуатировать только с учетом данных, приведенных на шильдике аппарата.
- Аппаратом можно пользоваться только в случае, если он сам и его сетевой шнур не имеют повреждений.
- Пользование прибором допускается только внутри помещений при температуре (не ниже +10°C и не выше +32°C).
- Не допускается пользование прибором лицами (включая детей младше 8 лет) с пониженным уровнем физического, психического или умственного развития или не обладающими достаточным опытом и знаниями. Исключение составляет случаи, в которых пользование аппаратом производится под присмотром лица, ответственного за их безопасность (или после соответствующего инструктажа).
- Извлекайте сетевую вилку из розетки во время дезинфекции аппарата.
- Всегда напрямую подключайте аппарат к исправной бытовой электросети без использования удлинителей и переходников.
- Во избежание замыкания электропроводки не следует самостоятельно модифицировать штепсельную вилку или удлинять сетевой шнур.
- Никогда не ставьте тяжелые предметы на шнур электропитания.
- В случае возникновения неисправности сразу же извлеките сетевой шнур из розетки.
- **ВНИМАНИЕ!** Упаковочные материалы (полиэтиленовая пленка, пенопласт) могут представлять опасность для детей и домашних животных: они могут стать причиной удушья! Храните упаковочные материалы в недоступном для детей и домашних животных месте.
- Аппарат следует устанавливать на ровной и прочной поверхности, расстояние между стеной и аппаратом должно быть не менее 10-20 см. Не устанавливайте аппарат вблизи нагревательных и отопительных приборов.
- Защищайте аппарат от прямого воздействия солнечных лучей.
- Никогда не размещайте аппарат в влажном помещении.
- Не переворачивайте аппарат вверх дном и не наклоняйте его более чем на 45°.
- После хранения аппарата в холодном помещении или перевозки в зимних условиях нужно дать ему прогреться при комнатной температуре в течение 1-2 часов в распакованном виде перед подключением к электросети.

ТЕХНИЧЕСКИЕ ХАРАКТЕРИСТИКИ

Источник питания	220-240В, 50-60Гц
Мощность нагрева	1350Вт
Мощность охлаждения	75Вт
Теплопроизводительность	100 °С, 8 л/ч
Охлаждение	10-15°C, 0,7 л/ч
Окружающая температура	10-32 °С
Комплектация	кран, электрический чайник, заварочный чайник
Ресурс системы фильтрации	от 3000 до 10000л*
Степень очистки №1	Осадочный фильтр PP
Степень очистки №2	Угольный префильтр СТО-1
Степень очистки №3	Мембрана обратного осмоса RO
Степень очистки №4	Угольный постфильтр СТО-2

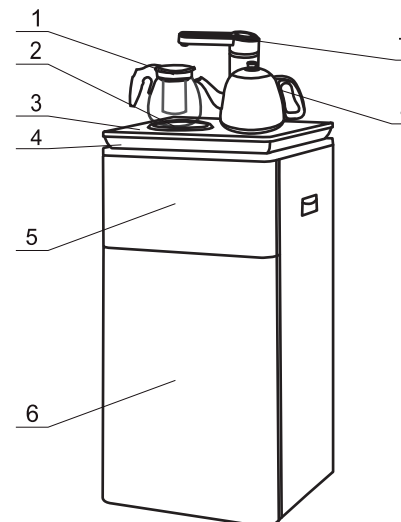
ПРИМЕЧАНИЕ: Указанные характеристики действительны при эксплуатации аппарата в помещении при температуре окружающего воздуха от 1 до +43 °С и влажности не более 90%.

* Ресурс системы фильтрации зависит от качества исходной воды

ГАРАНТИЙНЫЕ ОБЯЗАТЕЛЬСТВА

ГАРАНТИЙНЫЙ ПЕРИОД СОСТАВЛЯЕТ ДВА ГОДА СО ДНЯ ПОКУПКИ. КОМПОНЕНТЫ, В КОТОРЫХ В ТЕЧЕНИЕ ГАРАНТИЙНОГО ПЕРИОДА БУДУТ ВЫЯВЛЕНЫ ДЕФЕКТЫ, БУДУТ ЗАМЕНЕНЫ В УСТАНОВЛЕННОМ ПОРЯДКЕ. ОПЛАТА РАБОТ ПО ЗАМЕНЕ ФИЛЬТРОВ НЕ ВХОДИТ В ГАРАНТИЙНЫЕ ОБЯЗАТЕЛЬСТВА. ЗАТРАТЫ НА ПОКУПКУ ФИЛЬТРОВ НЕ ВХОДЯТ В ГАРАНТИЙНЫЕ ОБЯЗАТЕЛЬСТВА.

УСТРОЙСТВО И ОПИСАНИЕ



1. Заварочный чайник
2. Зона подогрева
3. Сенсорная панель
4. Верхняя крышка
5. Дверь шкафчика для хранения
6. Дверь шкафчика для фильтров
7. Кран выдачи воды
8. Электрический чайник

Производитель и импортер оставляют за собой право изменять конструкцию, технические характеристики, функции, внешний вид и комплектацию товаров без предварительного уведомления. Вся предоставленная в инструкции информация, касающаяся комплектации, технических характеристик, функций и цветовых решений, носит информационный характер и ни при каких условиях не является публичной офертой.

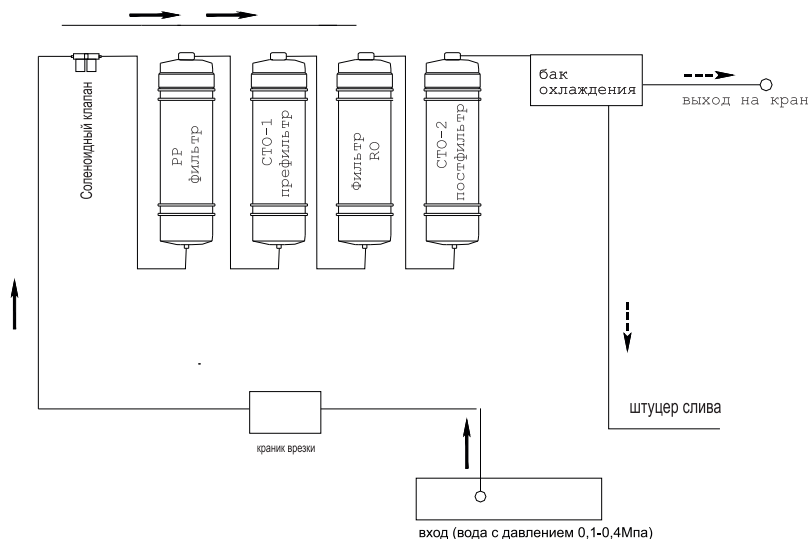
ПОДГОТОВКА АППАРАТА К РАБОТЕ

Пожалуйста, соблюдайте следующие правила для безопасного использования устройства!

Внимание!

1. Подключение и обслуживание должно производиться только сотрудниками сертифицированного специализированного Сервисного центра.
2. Экспортер/поставщик не несет ответственности за возможный ущерб, возникший в следствии неправильного подключения и сервисного обслуживания пурифайера.

СИСТЕМА УЛЬТРАФИЛЬТРАЦИИ (RO)



ПРОЦЕСС ФИЛЬТРАЦИИ

Процесс фильтрации воды в пурифайере ориентирован на использование воды питьевого качества, которую пурифайер доочищает до воды высокого качества и вкуса. Процесс происходит в несколько этапов:

1 этап

Очищение воды от 90% взвешенных частиц величиной более 5мкм с использованием фильтра глубокой очистки- осадочного фильтра (PP Filter)

2 этап

Удаление хлора и органических химических веществ с помощью угольного префильтра (CTO-1 Filter). Происходит удаление запаха и улучшение вкуса воды.

3 этап

Использование фильтра обратного осмоса (RO Filter) для удаления вирусов, бактерий, тонких частиц, растворенных минералов и солей.

4 этап

Использование угольного постфильтра (CTO-2 Filter). Позволяет удалять запахи привкусы и органические субстанции.

ПОДГОТОВКА АППАРАТА К РАБОТЕ

Внимание !

1. Данный аппарат запрограммирован на фабрике на замену фильтров через шесть месяцев.
2. Замена фильтров должна производиться только сотрудниками специализированного Сервисного центра.

ВНИМАНИЕ! ПОДКЛЮЧАЙТЕ АППАРАТ К ЭЛЕКТРОСЕТИ ТОЛЬКО ПОСЛЕ ПОДКЛЮЧЕНИЯ ЕГО К ВОДОПРОВОДУ!

1. Освободите аппарат от упаковки.
2. Не включайте аппарат в сеть питания.
3. Установите аппарат в хорошо проветриваемом месте, убедитесь что расстояние между аппаратом и стеной не менее 20 см. Это необходимо для правильной циркуляции воздуха.
4. Установите краник врезки в водопровод, затем подсоедините к нему пластиковую трубку и поочередно подключая каждый фильтр на 10 мин, произведите их промывку.
5. Используя угловые коннекторы и пластиковую трубку соедините и установите промытые фильтры в следующем порядке в пурифайер: Седиментный PP фильтр - CTO-1 префильтр - Мембрана RO- CTO-2 постфильтр.
6. Используя 6-ти миллиметровую пластиковую трубку и краник врезки 1/2'-1/4' соедините источник воды со штуцером на задней стороне с надписью INLET (вход).
7. Установите входящий в комплект поставки кран подачи воды на резьбовое соединение столешницы и плотно закрутите его (рис.1,2)
8. Установите электрический и заварной чайники на столешницу.
9. Переключите краник врезки. Проверьте все соединения.
10. Подключите аппарат к сети. На дисплее загорится индикатор включения, а на панели управления будет гореть красным цветом индикатор блокировки (это означает, что панель управления заблокирована и не будет реагировать на команды). Для разблокировки панели управления удерживайте кнопку «блокировка» в течение трех секунд.
11. Переведите тумблер воды на задней стенке аппарата под столешницей в положение ON. На дисплее будет отображаться текущая температура воды в чайнике.
12. Аппарат готов к работе.

рис.1

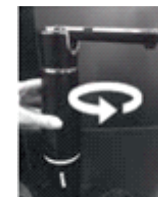
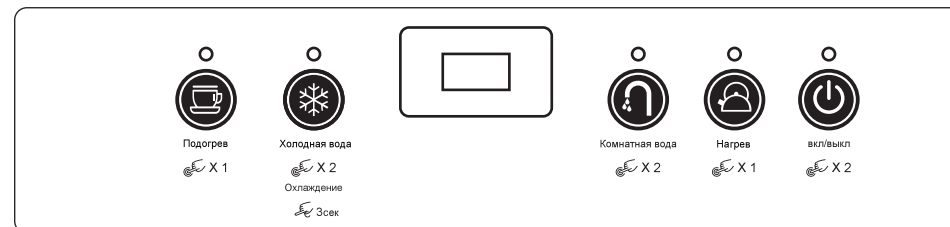


рис.2

ПРАВИЛА ЭКСПЛУАТАЦИИ

- Чайник из комплекта поставки может использоваться только вместе с данным аппаратом.
- Во избежание получения ожогов не прикасайтесь к металлическим частям чайника!
- Обязательно проверяйте уровень воды в чайнике перед включением.
- Не наливайте в чайник слишком много воды: это может привести к ее выплескиванию в процессе нагрева.
- При первом включении аппарата рекомендуется слить по 2-3 литра холодной воды и воды комнатной температуры с помощью соответствующих кнопок налива.
- Если аппарат не используется или не будет использоваться более 24 часов, отключите его от сети.

ПАНЕЛЬ УПРАВЛЕНИЯ



ВКЛЮЧЕНИЕ ФУНКЦИИ НАГРЕВА

1. Убедитесь, что чайник установлен правильно (на дисплее отобразится значение текущей температуры воды в чайнике). Если чайник не установлен на столешнице на предназначенном для него месте, вода комнатной температуры не будет течь из крана.
2. Откройте крышку чайника и установите над ним кран.
3. Нажмите на кнопку «комнатная вода» два раза, загорится красный индикатор, и вода начнет течь из крана. Вода будет течь в течение 30 секунд. Этого достаточно для наполнения чайника. На дисплее при этом отображается обратный отсчет времени. Если в чайнике уже была вода, можно регулировать набор воды вручную.
Для остановки набора воды еще раз нажмите на кнопку «комнатная вода». По завершении набора воды погаснет красный индикатор кнопки «комнатная вода».
4. Когда чайник будет наполнен водой, можно начинать ее нагрев. Для этого нажмите на панели управления кнопку «нагрев воды» один раз. Загорится красный индикатор, и вода начнет греться. Во время процесса нагрева воды на дисплее будет отображаться текущая температура воды в чайнике, будут мигать иконка нагрева. Как только температура горячей воды достигнет 100°C, нагрев отключится и прозвучит звуковой сигнал.
5. Индикатор кнопки нагрева погаснет, а иконка перестанет мигать.
6. Далее на дисплее будет отображаться текущая температура воды в чайнике.
7. Если выключатель нагрева, расположенный на задней стенке аппарата, находится в положении OFF, комнатная вода не будет течь из крана.

ВНИМАНИЕ! Чайник оснащен системой защиты от перегрева. Если вода в чайнике отсутствует или её недостаточно, при включении нагрева он автоматически отключится. Если это произошло, необходимо подождать не менее 10 минут, чтобы чайник остыл, после чего можно заливать воду.

ВНИМАНИЕ!

При первом включении рекомендуется залить в чайник воду, добавить 50 г лимонной кислоты и включить нагрев. После окончания процесса нагрева дайте воде остыть, слейте раствор и промойте чайник чистой водой.

НАСТРОЙКА ТЕМПЕРАТУРЫ НАГРЕВА

Вы можете самостоятельно настроить температуру нагрева воды в диапазоне от 82°C до 100°C. Изначально на дисплее отображается текущая установленная температура горячей воды (по умолчанию 100C).

1. С помощью кнопки «нагрев» выберите нужную вам температуру. Для этого нажимайте на кнопку «нагрев» до тех пор, пока на дисплее не отобразится нужная вам температура.
2. Через три секунды режим настроек перестанет быть активным, погаснут индикаторы кнопки «нагрев», а на дисплее снова будет отображаться текущая температура воды в чайнике.
3. В дальнейшем нагрев воды будет происходить до выбранной вами температуры.

НАСТРОЙКА ВРЕМЕНИ НАБОРА КОМНАТНОЙ ВОДЫ В ЧАЙНИК

Вы можете самостоятельно настроить время набора комнатной воды в чайник в диапазоне от 18 до 50 секунд.

Для входа в режим настройки нажмите на кнопку «вкл/выкл» один раз. Индикатор кнопки «вкл/выкл» начнет мигать.

1. Нажмите на кнопку «комнатная вода» и удерживайте ее в течение 5 секунд.
2. Нажмите на кнопку «комнатная вода» еще раз. На дисплее начнет мигать текущее время набора воды (по умолчанию 30 секунд).
3. С помощью кнопки «комнатная вода» выберите нужное время. Для этого нажимайте на кнопку «комнатная вода» до тех пор, пока на дисплее не отобразится нужное вам время.
4. Для подтверждения выбранного времени нажмите на кнопку «вкл/выкл» один раз. Режим настроек перестанет быть активным, погаснет индикатор кнопки «комнатная вода», а на дисплее снова будет отображаться текущая температура воды в чайнике.
5. В дальнейшем набор воды в чайник будет происходить в течение выбранного вами времени.

НАСТРОЙКА ВРЕМЕНИ НАБОРА ХОЛОДНОЙ ВОДЫ В ЧАЙНИК

Вы можете самостоятельно настроить время набора холодной воды в чайник в диапазоне от 18 до 50 секунд.

Для входа в режим настройки нажмите на кнопку «вкл/выкл» один раз. Индикатор кнопки «вкл/выкл» начнет мигать.

1. Нажмите на кнопку «холодная вода» и удерживайте ее в течение 5 секунд.
2. Нажмите на кнопку «холодная вода» еще раз. На дисплее начнет мигать текущее время набора воды (по умолчанию 30 секунд).
3. С помощью кнопки «холодная вода» выберите нужное время. Для этого нажимайте на кнопку «холодная вода» до тех пор, пока на дисплее не отобразится нужное вам время.
4. Для подтверждения выбранного времени нажмите на кнопку «вкл/выкл» один раз. Режим настроек перестанет быть активным, погаснет индикатор кнопки «холодная вода», а на дисплее снова будет отображаться текущая температура воды в чайнике.
5. В дальнейшем набор воды в чайник будет происходить в течение выбранного вами времени.

НАСТРОЙКА ТЕМПЕРАТУРЫ ПОДОГРЕВА

Вы можете самостоятельно настроить время подогрева воды в заварном чайнике в диапазоне от 1 до 24 часов.

Для входа в режим настройки нажмите на кнопку «вкл/выкл» один раз. Индикатор кнопки «вкл/выкл» начнет мигать.

1. Нажмите на кнопку «подогрев» и удерживайте ее в течение 5 секунд.
2. Нажмите на кнопку «подогрев» еще раз. На дисплее начнет мигать текущее время подогрева воды (по умолчанию 08 часов).
3. С помощью кнопки «подогрев» выберите нужное время. Для этого нажимайте на кнопку «подогрев» до тех пор, пока на дисплее не отобразится нужное вам время.
4. Для подтверждения выбранного времени нажмите на кнопку «вкл/выкл» один раз. Режим настроек перестанет быть активным, погаснет индикатор кнопки «подогрев», а на дисплее снова будет отображаться текущая температура воды в чайнике.
5. В дальнейшем подогрев воды в заварном чайнике будет происходить в течение выбранного вами времени.