

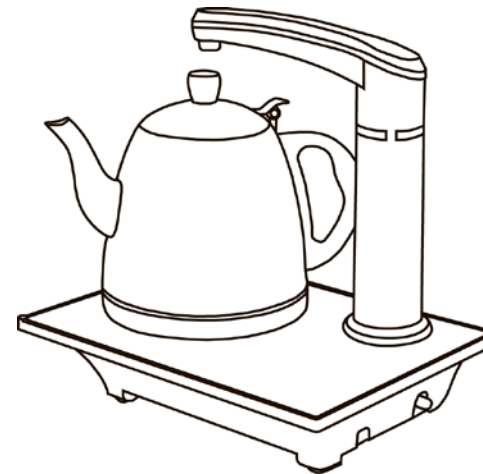
ЧАЙНЫЙ СТОЛИК-ПОМПА



РУКОВОДСТВО ПОЛЬЗОВАТЕЛЯ

МОДЕЛЬ ECOTRONIC

ТВР-1



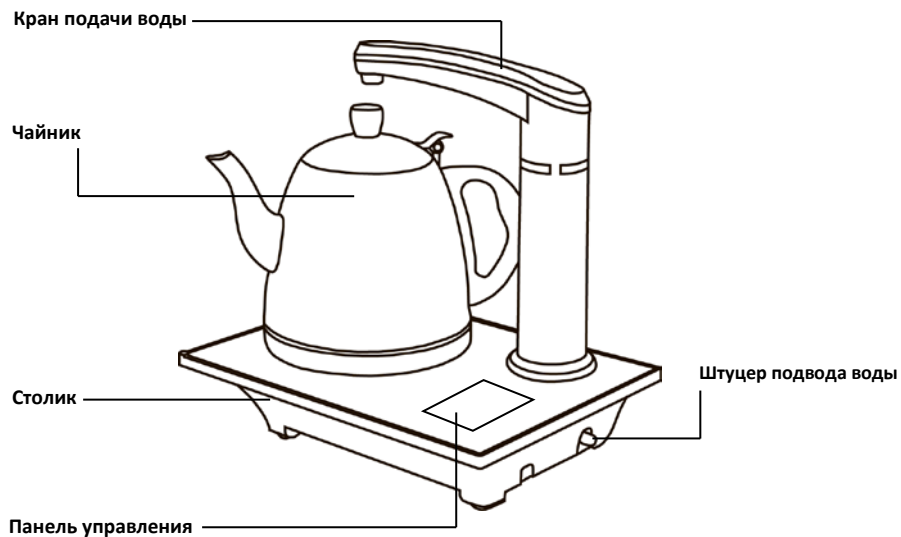
СЕРИЙНЫЙ НОМЕР.....

ДАТА ПРОДАЖИ.....

МП

Гарантийные обязательства недействительны в случае, когда повреждения вызваны неправильной эксплуатацией и транспортировкой прибора, несоблюдением санитарных норм, проникновением насекомых, мышей внутрь изделия. При нарушении правил эксплуатации ремонт производится за счет клиента. **Гарантийный срок эксплуатации аппарата - 12 месяцев со дня продажи при соблюдении условий и правил, установленных в паспорте на аппарат.**

СХЕМА АППАРАТА И ЕГО ОПИСАНИЕ



ТЕХНИЧЕСКИЕ ХАРАКТЕРИСТИКИ

Характеристики	ECOTRONIC TBP-1
Напряжение/Частота	220В/50Гц
Мощность нагрева	1350Вт
Ёмкость чайника	1л
Нагрев воды	от 40 до 100 °С

ПРИМЕЧАНИЕ:

Изготовитель оставляет за собой право вносить изменения в Аппарат с целью улучшения технических характеристик без предварительного уведомления!

ОСНОВНЫЕ ПОЛЬЗОВАТЕЛЬСКИЕ ФУНКЦИИ

- ❖ простой в установке столик с электрическим чайником, краником и встроенной помпой подачи воды;
- ❖ удобное управление с помощью сенсорной панели, отображение температуры воды в чайнике;
- ❖ нагрев воды до 100 °С;
- ❖ функция трёхкратного кипячения;
- ❖ возможность задания температуры нагрева воды пользователем в диапазоне от 40 до 100 °С;
- ❖ гибкая трубка для удобного забора воды из бутылки позволяет производить забор воды без остатка;
- ❖ двойная защита чайника от перегрева;
- ❖ чайный столик-помпа изготовлена из безопасных материалов (пластик, пищевой силикон, нержавеющей сталь, стекло).

ПРАВИЛА ЭКСПЛУАТАЦИИ

ВНИМАНИЕ! Для уменьшения риска возгорания, поражения током и для уверенности, при пользовании устройством прочтите предлагаемое руководство!

УСЛОВИЯ ЭКСПЛУАТАЦИИ

1. Аппарат рассчитан на эксплуатацию в помещении при температуре окружающего воздуха от 0 °С и выше.
2. Используйте для розлива только сертифицированную питьевую воду.
3. В случае неисправности или длительного неиспользования аппарата отключайте шнур электропитания от сети.
4. Не разбирайте столик-помпу и не пытайтесь отремонтировать аппарат самостоятельно! В случае возникновения неполадок обратитесь в Сервисный центр.
6. Не оставляйте чайник, заполненный водой, при температуре окружающей среды ниже 0 °С. При подготовке аппарата к хранению, а также перевозке при температуре окружающей среды ниже 0 °С необходимо полностью освободить его от воды. Для этого следует:
 - слить воду из чайника;
 - слить остатки воды из силиконового шланга.

ПРАВИЛА УХОДА ЗА АППАРАТОМ

1. При уходе за корпусом аппарата используйте мягкую ткань, смоченную в слабом моющем растворе, не содержащем таких активных растворителей, как бензин, керосин, ацетон, а также моющих препаратов, имеющих абразивную основу.
2. При постоянном пользовании Аппаратом рекомендуется периодически чистить чайник. Для этого можно залить в чайник 1л чистящего раствора (100г лимонной кислоты на 1л воды) и оставить примерно на 1час, затем включить нагрев воды. После окончания процесса нагрева и того, как чайник остынет, слейте чистящий раствор и повторите данную процедуру с чистой водой.

Категорически запрещено мыть водой корпус включенного в сеть аппарата!

ВОЗМОЖНЫЕ НЕПОЛАДКИ И СПОСОБЫ ИХ УСТРАНЕНИЯ

На табло отображаются ошибки E1 или E3	Чайник установлен неправильно или произошел перегрев в результате включения без воды.	Установите правильно чайник. Дать чайнику остыть в течение 15-20 минут.
Не течет вода	Неправильно установлена трубка забора воды из бутылки.	Проверьте подсоединение трубки к столу и вставьте трубку в бутылку.
Утечка воды	Кран подачи воды не установлен на своем месте или установлен неправильно.	Установите кран подачи воды. Проверьте подсоединение крана к основанию.
Утечка тока на корпус	1. Электрическая розетка плохо заземлена. 2. Напряжение питания слишком высокое.	1. Необходимо использовать розетку с заземлением. 2. Аппарат должен быть подключен к сети с напряжением 220В/50Гц.
Возникновение шума	Аппарат установлен на неровной поверхности или соприкасается с другими предметами. Чайник давно не очищался от накипи.	Проверить соответствие установки Аппарата требованиям инструкции. Проведите чистку чайника от накипи.

ПРАВИЛА ЭЛЕКТРОБЕЗОПАСНОСТИ

ВАЖНО:

- ! При покупке аппарата проверьте отсутствие повреждений в упаковке.
- ! Эксплуатация аппарата должна производиться в соответствии с настоящей инструкцией по эксплуатации.
- ! Техническое обслуживание и ремонт аппарата должен производиться специалистом Сервис-центра.
- ! Аппарат не предназначен для использования людьми (в т. ч. и детьми) с ограниченными психическими и физическими возможностями, либо с недостаточным опытом или знаниями, если только они не были проинструктированы или находятся под присмотром лиц, ответственных за их безопасность. Дети должны находиться под контролем для недопущения игры с прибором.

1. Не подключайте аппарат к сети электропитания, колебания напряжения в которой могут выходить за пределы диапазона 180-240В.
2. Перед подключением аппарата к сети убедитесь, что шнур питания не имеет повреждений.
3. Не подключайте к одной электро-розетке несколько бытовых приборов одновременно. Это может перегрузить сеть электропитания и привести к короткому замыканию или возгоранию.
4. Избегайте попадания на аппарат воды или содержания его во влажном помещении.
5. Аппарат должен подключаться к сети электропитания с заземляющим контактом.
6. После хранения аппарата в холодном помещении или после перевозки в зимних условиях, перед подключением к электросети нужно дать ему прогреться при комнатной температуре в течение 1-2 часов в распакованном виде.
7. Не оставляйте аппарат включенным без присмотра. При неиспользовании аппарата свыше суток отключите его от сети.

УСТАНОВКА АППАРАТА

1. Аппарат следует устанавливать на ровной, прочной поверхности подальше от края таким образом, чтобы дети не смогли опрокинуть его на себя.
2. Избегайте соприкосновения аппарата с другими предметами, стоящими рядом, так как это приводит к возникновению посторонних шумов.
3. Не устанавливайте аппарат вблизи источников тепла, таких как батареи центрального отопления, обогреватели и т.п.
4. Вокруг аппарата должно быть достаточно пространства для свободной циркуляции воздуха (не менее 20 см).
5. Оберегайте аппарат от ударов.

ПОДГОТОВКА АППАРАТА К РАБОТЕ

1. Установите столик-помпу на прочную ровную поверхность.
2. Подсоедините силиконовую трубку, расположенную внутри крана, к основанию крана на столике-помпе.
3. Установите кран подачи воды на столик, совместив изображения стрелок на столике и на кране, затем поверните основание крана против часовой стрелки до его фиксации.
4. Подсоедините силиконовый шланг к штуцеру подвода воды.

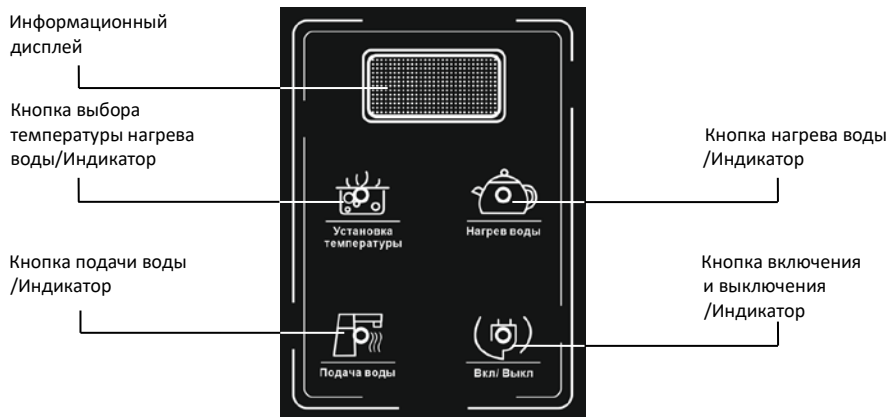
ВАЖНО! При необходимости силиконовый шланг можно удлинить с помощью полипропиленовой трубки 1/4". По вопросу приобретения, пожалуйста, обратитесь к Вашему продавцу.

5. Поместите свободный конец трубки в бутылку с водой и закрепите его.
6. Установите чайник на столик.
7. Подключите аппарат к сети, после этого аппарат будет готов к работе.

ВАЖНЫЕ ЗАМЕЧАНИЯ:

1. Данный аппарат предназначен только для нагрева бутилированной воды, пожалуйста, не используйте его для подогрева молока, чая и других напитков. Аппарат не предназначен для приготовления пищи.
2. Не наливайте в чайник слишком много воды, это может привести к ее переливу во время процесса нагрева.
3. Чайный столик-помпа может использоваться только с оригинальным чайником.
4. При необходимости переставьте чайный столик-помпу в другое место, обязательно отключайте сетевой шнур.

СЕНСОРНАЯ ПАНЕЛЬ УПРАВЛЕНИЯ



ПОЛЬЗОВАНИЕ АППАРАТОМ

ВНИМАНИЕ! Всегда контролируйте уровень воды в чайнике! Избегайте перелива воды!

1. После подключения столика-помпы к сети, нажмите кнопку включения/выключения на сенсорной панели двойным касанием. На информационном дисплее отобразится значок «- - -».
 2. Убедитесь, что чайник установлен правильно.
 3. Откройте крышку чайника и установите над ним кран. Нажмите кнопку подачи воды двойным касанием. Загорится красный индикатор. Вода будет течь в течение 25 секунд.
- Подачу воды можно принудительно остановить, повторно нажав кнопку подачи воды.**
4. После окончания подачи воды в чайник раздастся трёхкратный звуковой сигнал.
 5. Закройте крышку и нажмите на кнопку нагрева воды. Загорится красный индикатор на кнопке нагрева воды.
 6. Во время процесса нагрева воды на дисплее отображается текущая температура горячей воды. Как только температура горячей воды достигнет 100 °C, нагрев отключится и раздастся трёхкратный звуковой сигнал.
 7. Индикатор нагрева начнет мигать. Это означает переход чайного столика-помпы в **режим подогрева воды**. Далее на дисплее будет отображаться текущая температура воды в чайнике.

- **Если подогрев воды не требуется:** нажмите на кнопку нагрева воды еще раз и данная функция будет отключена. Индикатор нагрева погаснет. Для дальнейшего нагрева воды необходимо снова нажать кнопку нагрева воды.
- **Если не отключать режим подогрева воды,** то как только температура воды в чайнике снизится на 10 градусов, автоматически включится нагрев воды до 100 °C (либо до установленной пользователем температуры). Индикатор нагрева будет мигать. Подогрев будет осуществляться 3 раза подряд, после чего нагрев воды отключится (примерно через 20 минут). Для дальнейшего пользования столиком-помпой необходимо нажать кнопку включения/выключения.

Пользователь может самостоятельно задать желаемую температуру нагрева воды в диапазоне от 40 °C до 100 °C. Для этого необходимо нажать кнопку выбора температуры нагрева воды двойным касанием и той же кнопкой выбрать нужную температуру.

ВНИМАНИЕ! При первом включении чайного столика-помпы рекомендуется промыть чистой водой силиконовый шланг, а также налить воду в чайник, растворить 25г лимонной кислоты и закипятить, затем слить воду и промыть чайник.

ВНИМАНИЕ!

**Будьте осторожны при пользовании чайником!
Избегайте ошпаривания горячей водой и паром!**

ВАЖНЫЕ ЗАМЕЧАНИЯ:

1. Чайник может использоваться только вместе с данным Аппаратом.
2. Во время процесса нагрева воды, пожалуйста, не прикасайтесь к металлическим частям чайника во избежание получения ожогов!
3. До включения функции нагрева воды обязательно проверяйте уровень воды в чайнике.
4. При сливе воды не держите чайник слишком наклоненным, чтобы избежать ошпаривания и перелива воды.
5. Будьте внимательны при подаче воды в чайник или чашку, избегайте перелива воды на поверхность Аппарата!

ПОДАЧА ВОДЫ В ЧАШКУ

Для того, чтобы налить воду из бутылки в чашку, необходимо:

1. Расположить кран над чашкой или другой ёмкостью и нажать двойным касанием кнопку подачи воды.
2. При достижении нужного объема воды отключить подачу воды можно повторным нажатием на кнопку подачи воды.

ФУНКЦИЯ ЗАЩИТЫ ЧАЙНИКА ОТ ПЕРЕГРЕВА

ВНИМАНИЕ! До включения функции нагрева воды обязательно проверяйте уровень воды в чайнике!
Избегайте отсутствия воды в чайнике!

Чайный столик-помпа оснащен функцией двойной защиты чайника от перегрева. При нагреве пустого чайника происходит срабатывание двух датчиков, предохраняющих чайник от перегрева. Затем раздастся трехкратный звуковой сигнал, и на информационном табло отобразится ошибка «E3». Это сигнализирует о том, что в чайнике нет воды и была нажата кнопка нагрева воды, в результате сработала защита от перегрева. Для дальнейшего пользования столиком-помпой необходимо подождать 15-20 минут, не наливая воду в чайник. После того, как чайник остынет, можно продолжать пользоваться чайным столиком. Для этого нужно нажать два раза кнопку включения/выключения.

ИНФОРМАЦИОННЫЙ ДИСПЛЕЙ

Если на табло появилась ошибка «E1»:

это сигнализирует о том, что чайник не установлен либо установлен неправильно. Необходимо установить чайник правильно. После этого ошибка «E1» на табло погаснет.

Если на табло появилась ошибка «E3»:

это сигнализирует о том, что в чайнике нет воды и была нажата кнопка нагрева воды, в результате сработала защита от перегрева. Для дальнейшего пользования Аппаратом необходимо подождать 15-20 минут, **не наливая воду в чайник**. После того, как чайник остынет, можно продолжать пользоваться столиком.