

АППАРАТ ДЛЯ НАГРЕВА ПИТЬЕВОЙ ВОДЫ

(без функции охлаждения)

ИНСТРУКЦИЯ ПО ИСПОЛЬЗОВАНИЮ



МОДЕЛЬ:

Кулер с чайным столиком Тиабар
LK-AEL-52a champagne pink

Гарантия _____

Дата покупки _____

№ аппарата _____

МП

Гарантийный срок эксплуатации аппарата - 12 месяцев со дня продажи при соблюдении условий и правил, установленных в паспорте на аппарат.

Экспортер: SIGMA HOME PRODUCTS CO., LTD.
Адрес: КИТАЙ, 3101 TOWER A, CITY SQUARE, JIABING ROAD, LUOHU DISTRICT, SHENZHEN, CHINA, 518001
Серийный номер и дата изготовления указаны на наклейке на задней стенке аппарата

Сделано в Китае.

Гарантийные обязательства недействительны в случае, когда повреждения вызваны неправильной эксплуатацией прибора, его транспортировкой, проникновением насекомых, мышей внутрь.

При нарушении правил эксплуатации ремонт производится за счет клиента.

ВВЕДЕНИЕ

ВНИМАНИЕ!

Для уменьшения риска возгорания, поражения током при пользовании устройством прочтите предлагаемое руководство!

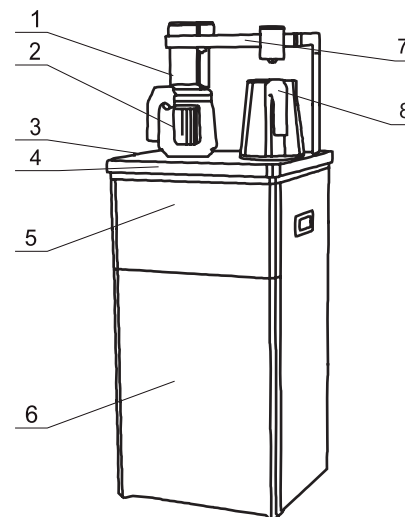
- При покупке аппарата проверьте отсутствие повреждений в упаковке.
- Эксплуатация аппарата должна производиться в соответствии с настоящей инструкцией по эксплуатации.
- Техническое обслуживание и ремонт аппарата должен производиться специалистом сертифицированного сервис центра.
- Данный диспенсер следует подключать и эксплуатировать только с учетом данных, приведенных на шильдике аппарата.
- Аппаратом можно пользоваться только в случае, если он сам и его сетевой шнур не имеют повреждений.
- Пользование прибором допускается только внутри помещений при температуре (не ниже +10°C и не выше +32°C).
- Не допускается пользование прибором лицами (включая детей младше 8 лет) с пониженным уровнем физического, психического или умственного развития или не обладающими достаточным опытом и знаниями. Исключение составляет случаи, ответственного за их безопасность (или после соответствующего инструктажа).
- Извлекайте сетевую вилку из розетки во время дезинфекции аппарата.
- Всегда напрямую подключайте аппарат к исправной бытовой электросети без использования удлинителей и переходников.
- Во избежание замыкания электропроводки не следует самостоятельно модифицировать штепсельную вилку или удлинять сетевой шнур.
- Никогда не ставьте тяжелые предметы на шнур электропитания.
- В случае возникновения неисправности сразу же извлеките сетевой шнур из розетки.
- **ВНИМАНИЕ!** Упаковочные материалы (полиэтиленовая пленка, пенопласт) могут представлять опасность для детей и домашних животных: они могут стать причиной удушья! Храните упаковочные материалы в недоступном для детей и домашних животных месте.
- Аппарат следует устанавливать на ровной и прочной поверхности, расстояние между стеной и аппаратом должно быть не менее 10-20 см. Не устанавливайте аппарат вблизи нагревательных и отопительных приборов.
- Защищайте аппарат от прямого воздействия солнечных лучей.
- Никогда не размещайте аппарат в влажном помещении.
- Не переворачивайте аппарат вверх дном и не наклоняйте его более чем на 45°.
- После хранения аппарата в холодном помещении или перевозки в зимних условиях нужно дать ему прогреться при комнатной температуре в течение 1-2 часов в распакованном виде перед подключением к электросети.

ТЕХНИЧЕСКИЕ ХАРАКТЕРИСТИКИ

Источник питания	220-240В, 50-60Гц
Мощность нагрева	1350Вт
Мощность охлаждения	75Вт
Теплопроизводительность	100 °С, 8 л/ч
Окружающая температура	10-32 °С
Комплектация кулера	полка, электрический чайник, заварочный чайник

Аппарат предназначен только для использования питьевой бутилированной воды, рекомендуем использовать воду в многоразовых поликарбонатных бутылках 18,9 л. Пожалуйста, не заполняйте аппарат водой сомнительного качества, водой из-под крана и из естественных источников.

УСТРОЙСТВО И ОПИСАНИЕ



1. Задняя панель
2. Заварочный чайник
3. Сенсорная панель
4. Верхняя крышка
5. Дверь шкафчика для хранения
6. Дверь шкафчика для бутылки
7. Полочка для чашек
8. Электрический чайник

Производитель и импортер оставляют за собой право изменять конструкцию, технические характеристики, функции, внешний вид и комплектацию товаров без предварительного уведомления. Вся предоставленная в инструкции информация, касающаяся комплектации, технических характеристик, функций и цветовых решений, носит информационный характер и ни при каких условиях не является публичной офертой.

ПОДГОТОВКА АППАРАТА К РАБОТЕ

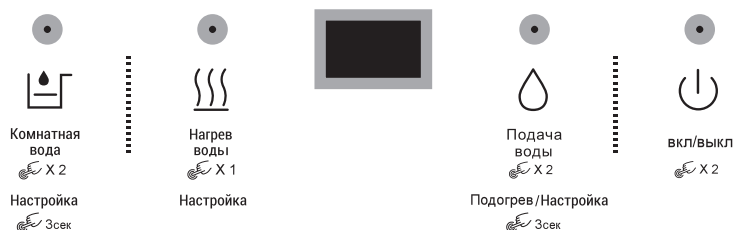
ВНИМАНИЕ! ПОДКЛЮЧАЙТЕ АППАРАТ К ЭЛЕКТРОСЕТИ ТОЛЬКО ПОСЛЕ УСТАНОВКИ БУТЫЛКИ С ВОДОЙ!

1. Освободите аппарат от упаковки.
2. Откройте дверь шкафчика для бутылки.
3. Поставьте полную бутылку с водой перед шкафчиком.
4. Снимите с горловины бутылки гигиеническую пленку, поместите трубку сифона в бутылку так, чтобы она касалась дна.
5. Уберите бутылку внутрь шкафчика и закройте дверцу.
6. Установите входящую в комплект поставки заднюю панель с полочкой, соединив силиконовые трубки и разъем. Плотно закрутите панель саморезами, входящими в комплект.
7. Установите электрический и заварочный чайники на столешницу.
8. Подключите аппарат к сети. На дисплее загорится индикатор -P-.
9. -P- означает, что аппарат находится в режиме ожидания.
10. Аппарат готов к работе.

ПРАВИЛА ЭКСПЛУАТАЦИИ

- Чайник из комплекта поставки может использоваться только вместе с данным аппаратом.
- Во избежание получения ожогов не прикасайтесь к металлическим частям чайника!
- Обязательно проверяйте уровень воды в чайнике перед включением.
- Не наливайте в чайник слишком много воды: это может привести к ее выплескиванию в процессе нагрева.
- При первом включении аппарата рекомендуется слить по 2-3 литра холодной воды и воды комнатной температуры с помощью соответствующих кнопок налива.
- Если аппарат не используется или не будет использоваться более 24 часов, отключите его от сети.

ПАНЕЛЬ УПРАВЛЕНИЯ



ВКЛЮЧЕНИЕ ФУНКЦИИ НАГРЕВА

1. Убедитесь, что чайник установлен правильно. Если чайник не установлен на столешнице на предназначенном для него месте, вода не будет течь из крана.
2. Откройте крышку чайника.
3. Нажмите на кнопку «ВКЛ/ВЫКЛ» два раза, загорится красный индикатор (на дисплее отобразится значение текущей температуры воды в чайнике). Аппарат из режима ожидания -P- перейдет в режим работы. Нажмите дважды кнопку «подача воды». Вода будет течь в течение 30 секунд. Этого достаточно для полного наполнения пустого чайника. На дисплее при этом отображается обратный отсчет времени. Если в чайнике уже была вода, можно регулировать набор воды вручную.
- Для остановки набора воды еще раз нажмите на кнопку «подача воды».
- По завершении набора воды погаснет красный индикатор кнопки «подача воды».
4. Когда чайник будет наполнен водой, можно начинать ее нагрев. Для этого нажмите на панели управления кнопку «нагрев воды» один раз. Загорится красный индикатор, и вода начнет греться. Во время процесса нагрева воды на дисплее будет отображаться текущая температура воды в чайнике, будут мигать иконка нагрева. Как только температура горячей воды достигнет 100°C, нагрев отключится и прозвучит звуковой сигнал.
5. Индикатор кнопки нагрева погаснет.
6. Далее на дисплее будет отображаться текущая температура воды в чайнике.

ВНИМАНИЕ! Чайник оснащен системой защиты от перегрева. Если вода в чайнике отсутствует или её недостаточно, при включении нагрева он автоматически отключится. Если это произошло, необходимо подождать не менее 10 минут, чтобы чайник остыл, после чего можно заливать воду.

ВНИМАНИЕ!

При первом включении рекомендуется залить в чайник воду, добавить 50 г лимонной кислоты и включить нагрев. После окончания процесса нагрева дайте воде остыть, слейте раствор и промойте чайник чистой водой.

НАСТРОЙКА ТЕМПЕРАТУРЫ НАГРЕВА

- Вы можете самостоятельно настроить температуру нагрева воды в диапазоне от 45°C до 100°C. Изначально на дисплее отображается текущая установленная температура горячей воды (по умолчанию 100°C).
1. С помощью кнопки «нагрев» выберите нужную вам температуру. Для этого сначала удерживайте кнопку нагрев в течение 2 сек, потом нажимайте на кнопку «нагрев» до тех пор, пока на дисплее не отобразится нужная вам температура.
 2. Через три секунды режим настроек перестанет быть активным, погаснут индикаторы кнопки «нагрев», а на дисплее снова будет отображаться текущая температура воды в чайнике.
 3. В дальнейшем нагрев воды будет происходить до выбранной вами температуры.

НАСТРОЙКА ВРЕМЕНИ НАБОРА ВОДЫ В ЧАЙНИК

Вы можете самостоятельно настроить время набора воды в заварной чайник в диапазоне от 18 до 50 секунд. Это можно сделать в режиме ожидания -P-.

Для входа в этот режим нажмите на кнопку «вкл/выкл» один раз. На дисплее загорится буква -P-.

1. Нажмите на кнопку «комнатная вода» и удерживайте ее в течение 3 секунд.
2. Нажмите на кнопку «комнатная вода» еще раз. На дисплее начнет мигать текущее время набора воды (по умолчанию 30 секунд).
3. С помощью кнопки «комнатная вода» выберите нужное время. Для этого нажимайте на кнопку «комнатная вода» до тех пор, пока на дисплее не отобразится нужное вам время.
4. В дальнейшем набор воды в чайник будет происходить в течение выбранного вами времени.

ВКЛЮЧЕНИЕ ФУНКЦИИ ПОДОГРЕВА

В рабочем режиме удерживайте кнопку «подогрев» 3 сек. Для выключения - удерживайте также 3 сек.

НАСТРОЙКА ВРЕМЕНИ ПОДОГРЕВА

Вы можете самостоятельно настроить время подогрева воды в заварном чайнике в диапазоне от 1 до 12 часов.

Это можно сделать в режиме ожидания -P-. Для входа в этот режим нажмите на кнопку «вкл/выкл». На дисплее загорится буква -P-.

1. Нажмите на кнопку «подогрев» и удерживайте ее в течение 3 секунд.
2. Нажмите на кнопку «подогрев» еще раз. На дисплее начнет мигать текущее время подогрева воды.
3. С помощью кнопки «подогрев» выберите нужное время. Для этого нажимайте на кнопку «подогрев» до тех пор, пока на дисплее не отобразится нужное вам время.
4. В дальнейшем подогрев воды в заварном чайнике будет происходить в течение выбранного вами времени.

ПРАВИЛА УТИЛИЗАЦИИ

Аппарат не следует утилизировать с другими бытовыми отходами на территории Таможенного союза ЕАЭС. Чтобы не наносить вред человеческому здоровью и окружающей среде из-за неконтролируемой утилизации отходов необходимо проводить повторную переработку и повторное использование материалов. Чтобы вернуть использованное устройство, пожалуйста, воспользуйтесь системой возврата и сбора или обратитесь к продавцу, у которого было приобретено устройство. Они могут отправить его на экологическую переработку.

ПРАВИЛА ЭКСПЛУАТАЦИИ И УХОДА ЗА АППАРАТОМ

1. Перед чисткой и санобработкой аппарата необходимо отключить его от электросети.
2. Никогда не погружайте аппарат в воду.
3. Не пользуйтесь паровыми очистителями для проведения чистки и санобработки аппарата
4. Никогда не используйте для чистки и санобработки аппарата абразивные чистящие вещества, а также чистящие вещества, содержащие активные растворители (такие как бензин, керосин, ацетон).
5. Протрите корпус аппарата мягкой влажной тканью.
6. Откройте дверцу аппарата, вытащите бутылку. С помощью мягкой влажной губки с небольшим количеством моющего раствора протрите внутри шкафчик для бутылки. Тщательно смойте с поверхностей нанесенный моющий раствор и насухо вытрите их мягкой тканью!
7. Трубка сифона должна быть стерильна, так как она находится в воде, которую вы пьете из аппарата. Следите, чтобы трубка не засорялась.
4. Не реже одного раза в год очищайте от пыли заднюю стенку аппарата. Во избежание короткого замыкания не допускайте попадания капель воды на заднюю стенку.
5. Рекомендуется периодически чистить чайник. Для этого необходимо залить в него воду и добавить 50-100 г лимонной кислоты и включить нагрев. После окончания процесса нагрева дайте воде остыть, слейте раствор и промойте чайник чистой водой. Никогда не мойте чайник в посудомоечной машине!

ВОЗМОЖНЫЕ НЕИСПРАВНОСТИ И СПОСОБЫ ИХ УСТРАНЕНИЯ

Неисправность	Возможная причина	Устранение
Не течет вода из краника	<ul style="list-style-type: none"> • Закончилась вода в бутылки 	<ul style="list-style-type: none"> • Заменить бутылку
Аппарат не включается	<ul style="list-style-type: none"> • Аппарат не подключен к электросети 	<ul style="list-style-type: none"> • Подключить аппарат к сети
Из крана не льется вода при нажатии кнопки комнатной воды	<ul style="list-style-type: none"> • Закончилась вода • Конец трубки не касается воды в бутылки 	<ul style="list-style-type: none"> • Заменить бутылку • Поправьте трубку так чтобы она касалась дна бутылки
Из крана не льется вода при нажатии кнопки комнатной воды	<ul style="list-style-type: none"> • Закончилась вода • Конец трубки не касается воды в бутылки 	<ul style="list-style-type: none"> • Заменить бутылку • Поправьте трубку так чтобы она касалась дна бутылки

Из крана не льется вода	<ul style="list-style-type: none"> • Сенсорная панель находится в положении OFF 	<ul style="list-style-type: none"> • Нажмите кнопку ON
Шумная работа	<ul style="list-style-type: none"> • Неправильно установлен Аппарат • Чайник долгое время не очищался от накипи 	<ul style="list-style-type: none"> • Установить аппарат в ровную поверхность • Очистите чайник от накипи
Вода подается слабой струей	<ul style="list-style-type: none"> • Трубка сифона засорена или заблокирована посторонними предметами • Вода в бутылки заканчивается 	<ul style="list-style-type: none"> • Прочистите трубку сифона • Замените бутылку